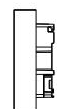


快速安装手册

开箱

在您开始使用设备之前，请检查您的设备型号，并确保以下物品包含在已发货的箱子中：

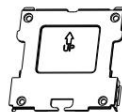
包装清单：



A01/A02 x 1



挂绳 x 1



接线压盖 x 1



内六角扳手 x 1



橡胶塞 x 3
(S, M, L)



M2.5X4 十字球头机螺钉 x 4



后壳硅胶泡沫密封条 x 1



膨胀螺栓 x 4



ST4X20 十字槽盘头尖尾自攻螺钉 x 4



M3X4 内六角紧定螺丝 x 1



网线转接头 x 1



网线 x 1



M4X30 十字槽盘头机牙螺钉 x 2



挂墙架组件 x 1

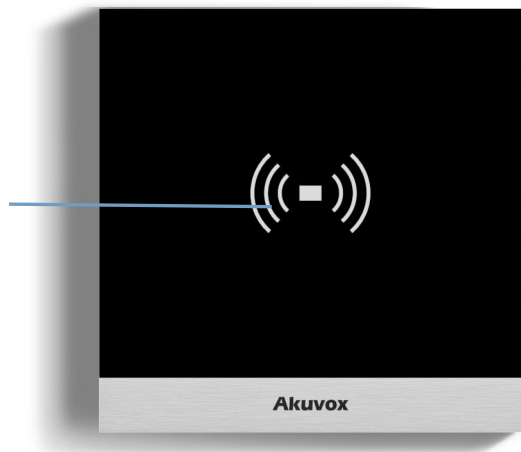


卡线开盖起子 x 1

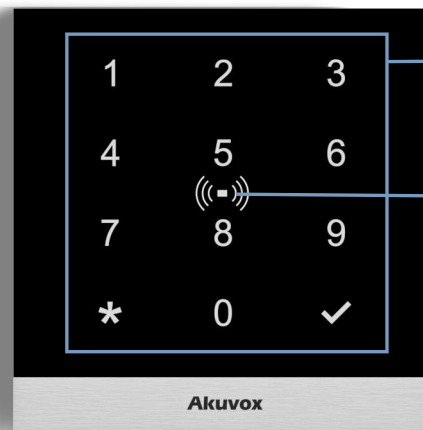
Akuvox

产品概述

读卡器



A01



A02



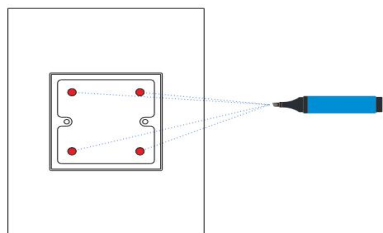
安装提示

86 接线盒是安装时的标准采购品，不包含在装箱单中，请在安装前准备好。

安装

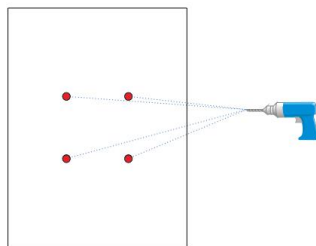
步骤 1: 支架安装

1. 挂墙安装

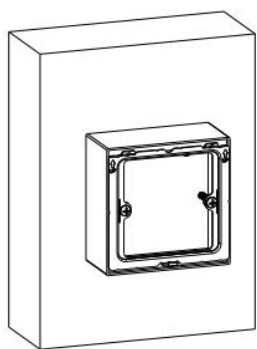


将接线盒的四个孔标记在孔的中心位置。

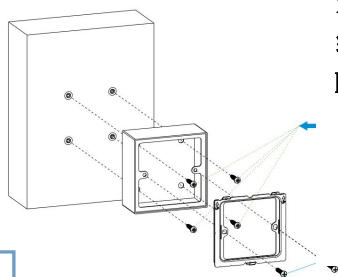
注意:接线盒高度应至少 50 毫米。



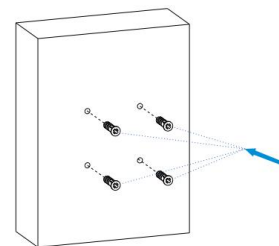
用 5mm 冲击钻在四个标记孔钻孔。
钻孔深度应为 30 毫米。



接线盒安装完成。

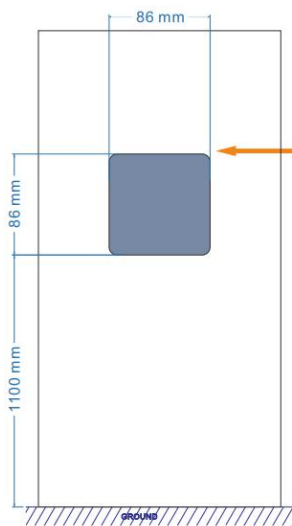


先用 4 颗 ST4x20 螺丝钉将接线盒固定在墙上，再用 2 颗 M4 x30 螺丝钉将接线盒组件固定在接线盒上。



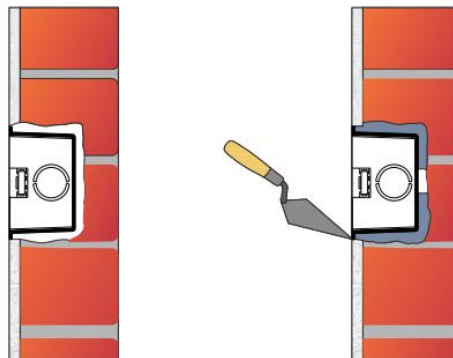
将膨胀栓敲入钻孔中。

2. 埋墙安装



挖出尺寸为（高*宽*深=86*86*50 毫米）的方孔。将线缆从方孔引入接线盒。

注意：跳过这一步是因为接线盒已经嵌在墙上了。

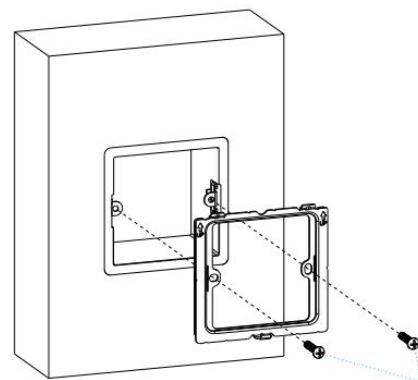
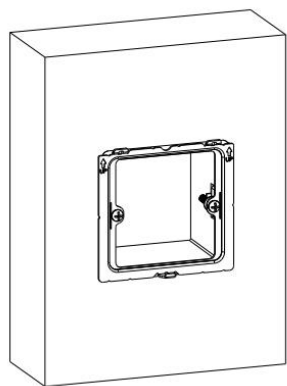


方孔与接线盒之间的空隙用水泥或其它无腐蚀性施工胶粘剂填充。待水泥或粘合剂变硬后再进行下一步。

注意：跳过这一步是因为接线盒已经嵌在墙上了。



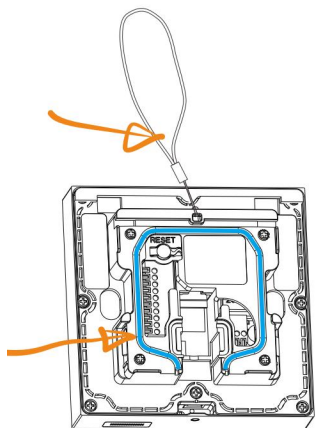
接线盒安装完成。



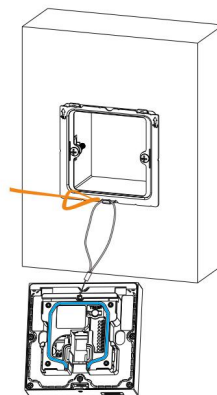
使用 2 颗 M4 × 30 螺丝钉将接线盒组件固定在接线盒上。



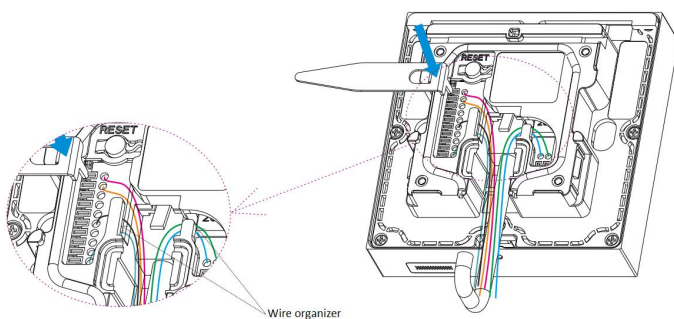
步骤 2: 后盖安装



为方便安装，建议您将我们提供的挂绳穿过设备背面的绳孔，然后用硅胶泡棉条填满凹槽。



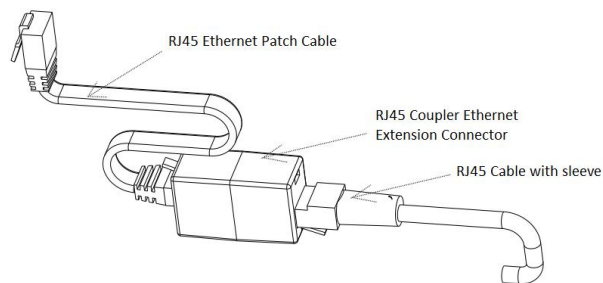
将挂绳挂在接线盒上的挂钩上。

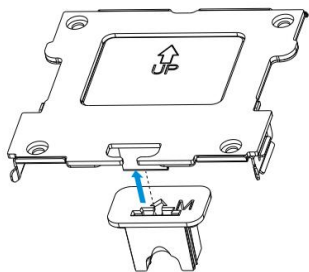


插入 RJ45 电缆（不带护套）并使用撬具向下压端子槽，将所有信号线固定在相应的槽中。

注意：

1. 确保所有的连接线都在线架下面。
2. 注意:如果 RJ45 延长线带套管，则应先插入 RJ45 以太网跳线并将其连接到 RJ45 耦合器以太网连接器，然后再将 RJ45 电缆（带套管）连接到连接器，否则无法正确密封防水。



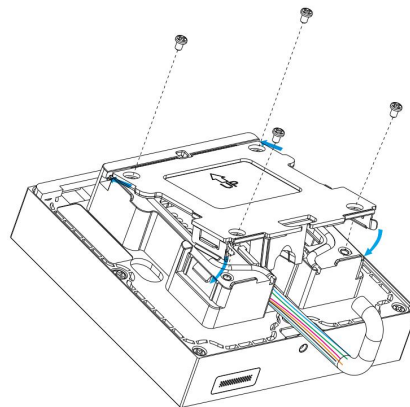


将配件包里压线硅胶塞（方向：箭头朝上）塞入接线压盖不锈钢舌头，

在有一根网线情况下，信号线少于等于 6 根情况下请使用 S 号接线橡胶塞，

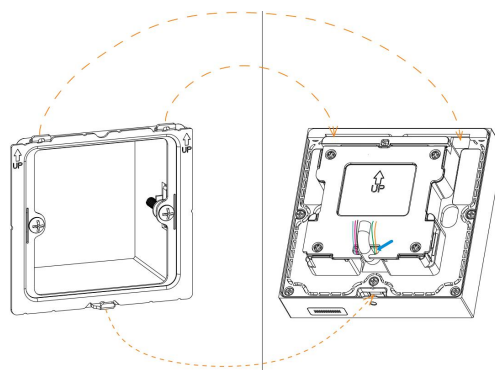
信号线在 7 至 10 根情况下请使用 M 号接线橡胶塞，

信号线多于等于 11 根情况下，请使用 L 号接线橡胶塞



接线压盖组件插入后盖槽孔里，压紧线缆，扣上接线压片。

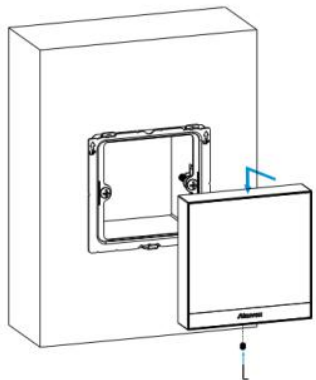
并用两颗 M2.5x4 十字槽球头机牙螺丝锁紧接线压片



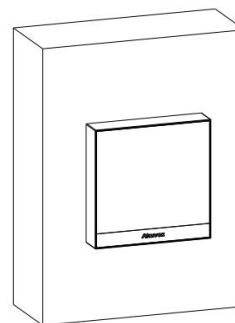
把主机的线理到压线片槽内，且主机竖直平推至挂墙架组件对应卡勾上



步骤 3: 设备安装

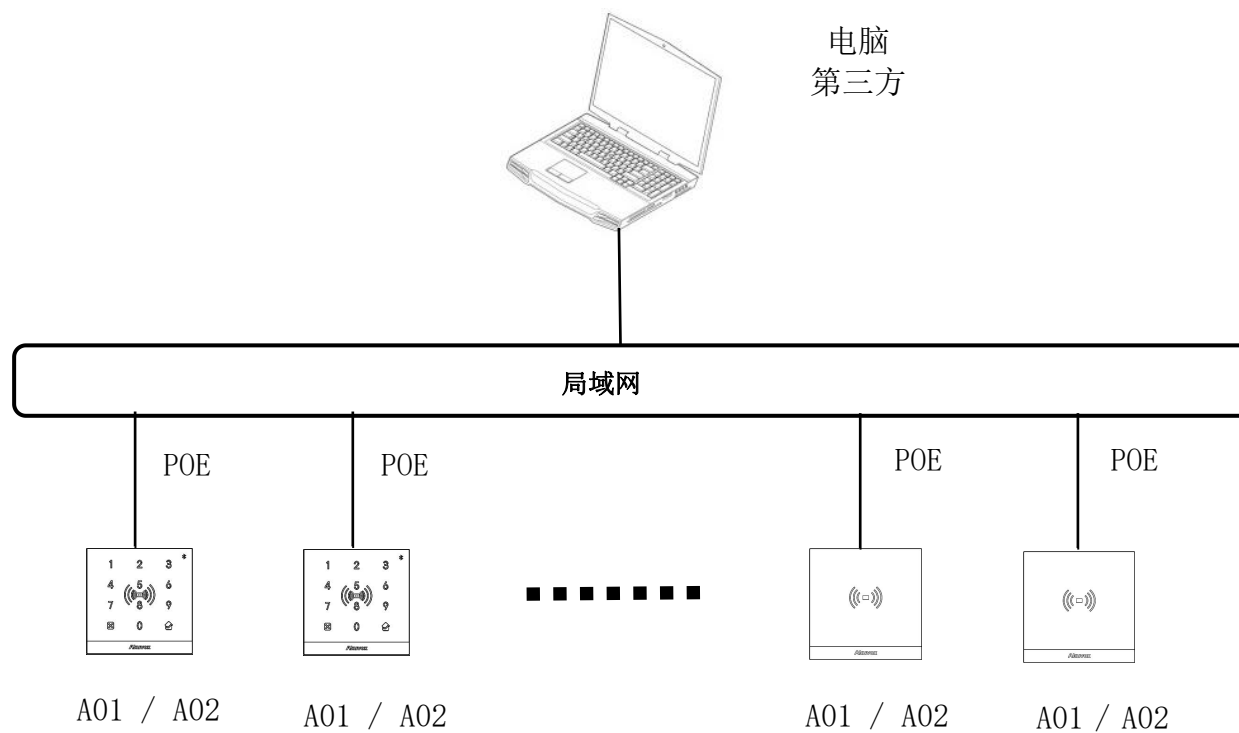


将设备推向挂钩吊架，并使用内六角扳手使用 M3x4 螺丝钉拧紧设备，如图所示。

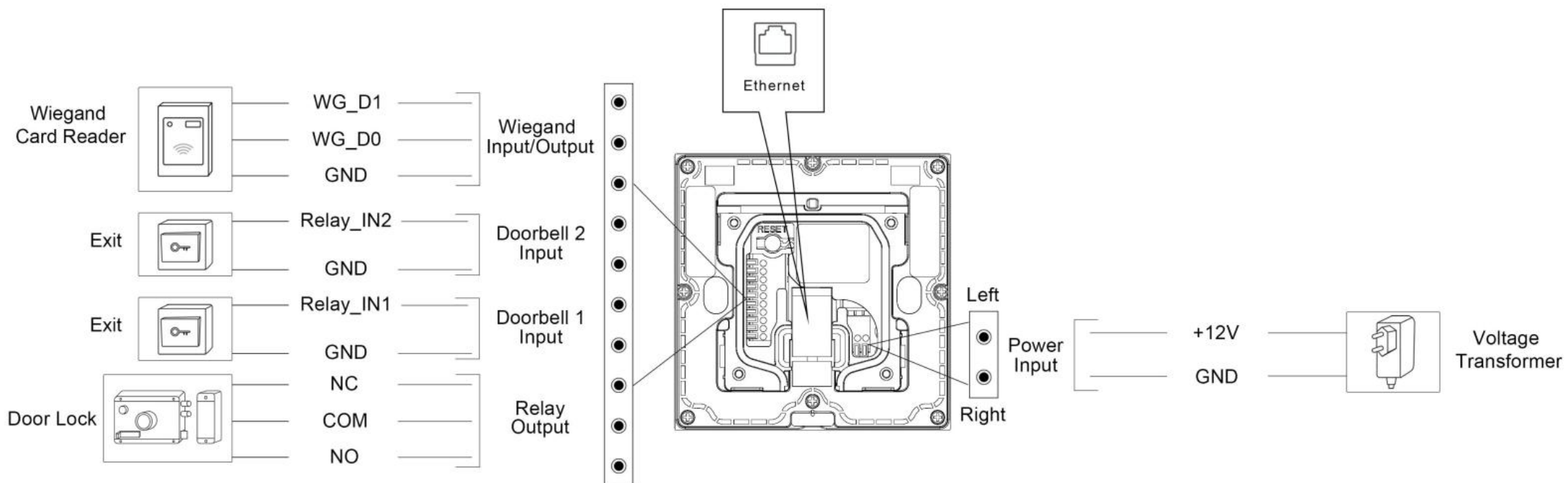


安装完成。

应用网络拓扑



设备接线





配置

1. 获取 IP 地址:在 A01/A02 正常启动时, 点击 IP Scanner 工具中的“Search”键搜索 IP 地址。(请咨询 Akuvox 技术团队的 IP Scanner 工具)。
2. 登录 Web 界面:输入设备的 IP 地址, 按“Enter”, 然后输入用户名和登录密码。默认用户名和密码均为“admin”。
3. 添加用户:导航到直接>在 web 界面中输入用户信息, 单击“提交”进行确认。

操作

刷卡解锁

将预先定义好的射频卡放置在射频读写区, 以便开门。



本文件如有变更，恕不另行通知。本文件内容如有更新，请登陆公司网站:本文件可以随时更改，不另行通知，任何对本文件的更新都可以在Akuvox上查看。<http://www.akuvox.com> Copyright 2016 Akuvox Ltd. All rights reserved. 保留所有权利。

